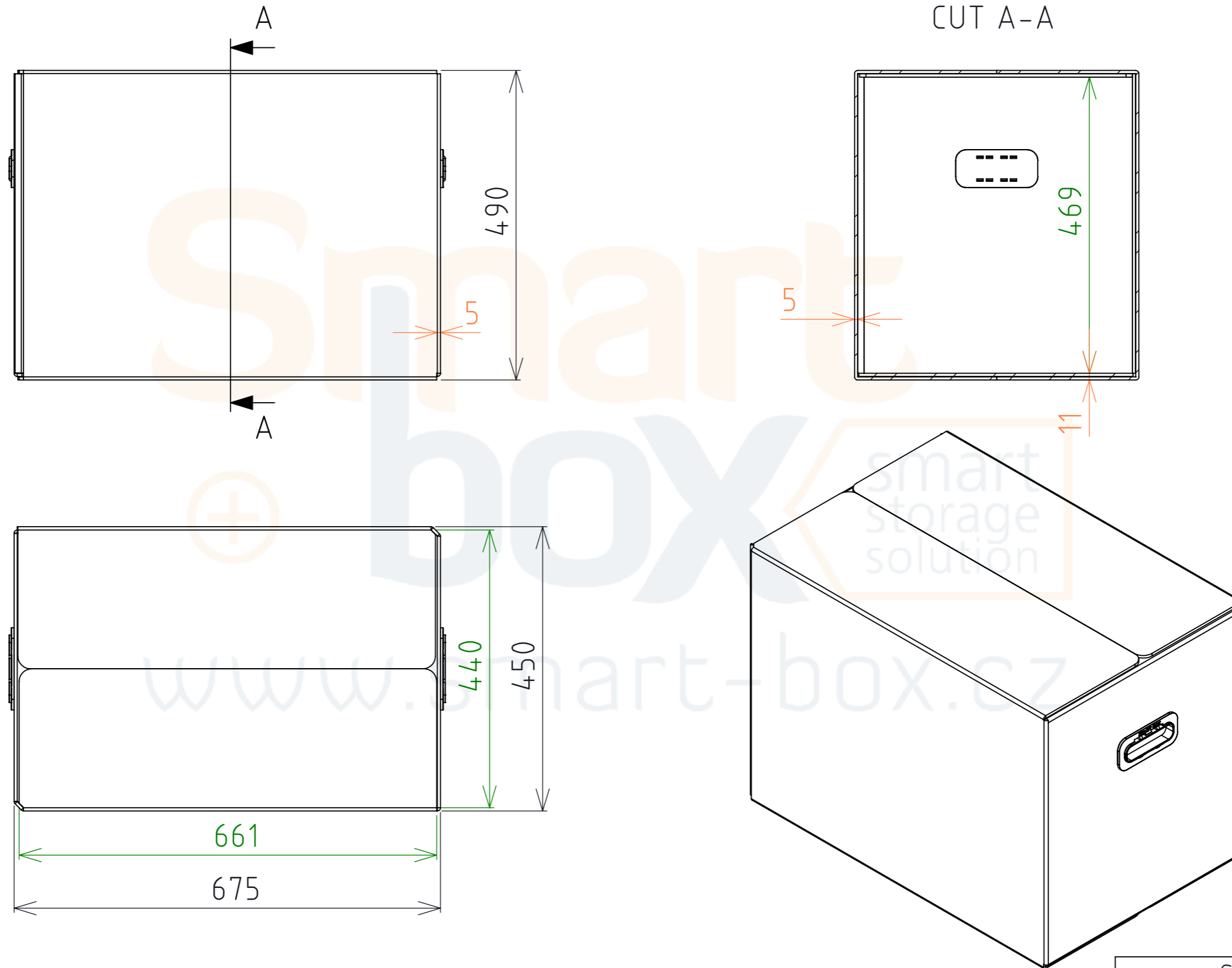


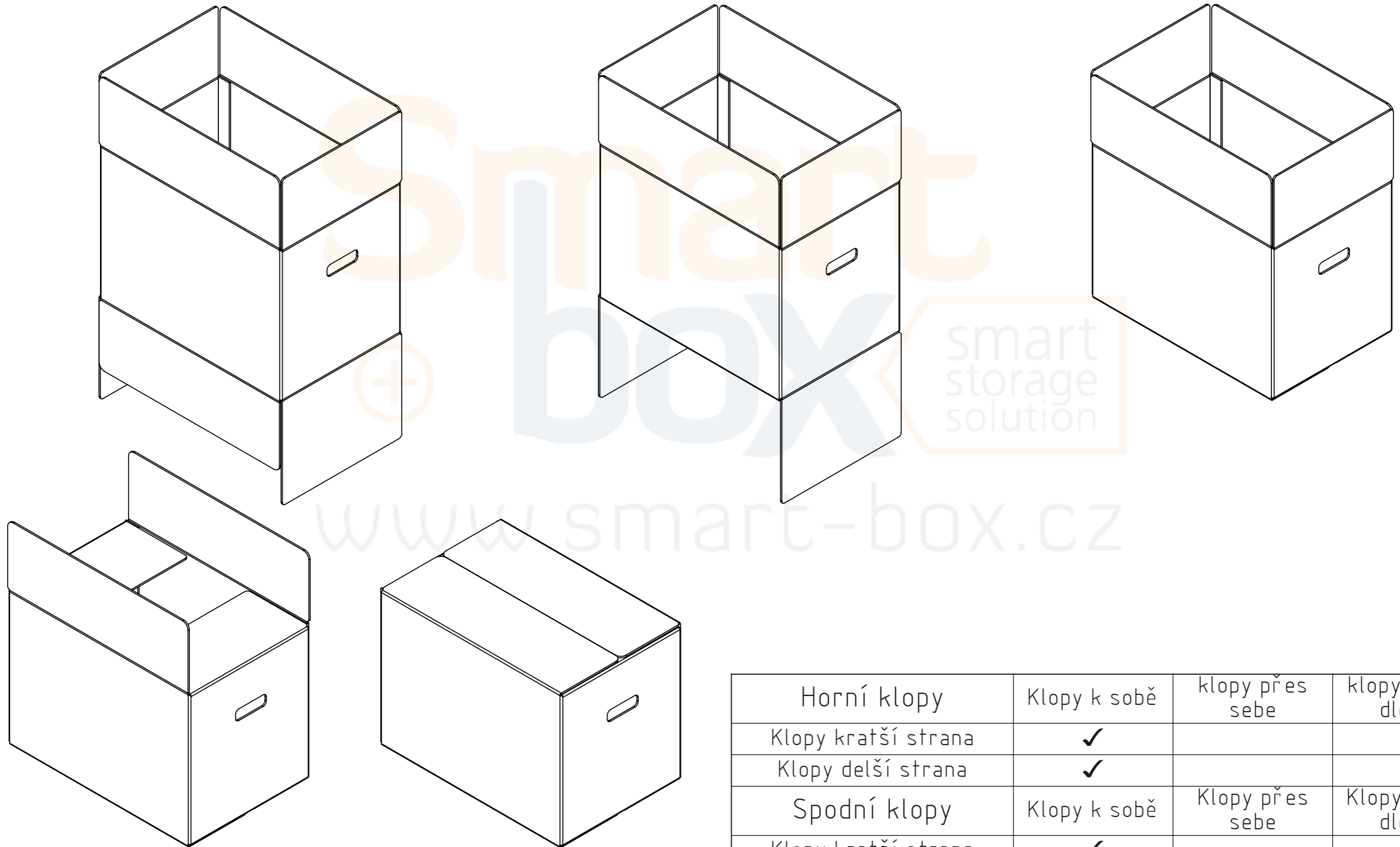
TECHNICAL DRAWING



ITEM NO.	DESCRIPTION	QUANTITY	WEIGHT
1	Flap_box_chamfer_Hflap_2	1	2.24
2	Handle smart - opened x closed	2	0.02

SPECIFICATION	
Weight	2.24 kg
Volume	136.4 l
Scale	1:7

OPTIONAL PARAMETERS - TYPE B



Horní klogy	Klogy k sobě	klogy přes sebe	klogy stejně dlouhé
Klogy kratší strana	✓		✓
Klogy delší strana	✓		✓
Spodní klogy	Klogy k sobě	Klogy přes sebe	Klogy stejně dlouhé
Klogy kratší strana	✓		
Klogy delší strana	✓		